

# Elektro-Schlepper 4.0 Tonnen

**Simai**  
Dreirad-Serie  
TTE40



# Elektro-Schlepper 4.0 Tonnen

Technische Daten					TTE40
Kennzeichen	1.1	Hersteller			Simai S.p.A
	1.2	Typ			TTE40
	1.3	Antrieb			Elektrisch
	1.4	Bedienung			Sitzend
	1.5	Tragfähigkeit/Anhängelast	Q	kg	4000
	1.7	Nennzugkraft	F	N	1000
	1.9	Radstand	y	mm	1000
Gewicht	2.1	Eigengewicht		kg	710
	2.2	Achslast mit Last, vorne/hinten		kg	320 / 470
	2.3	Achslast ohne Last, vorne/hinten		kg	290 / 420
Räder	3.1	Bereifung - Cushion(Cu), Extra-elastic(SE), Pneumatic(Pn),Polyurethane			SE/Pn
	3.2	Reifengröße, vorn			15x4,5-8
	3.3	Reifengröße, hinten			15x4,5-8
	3.5	Reifenanzahl, vorne/hinten (x=Antriebsräder)			1/2X
	3.6	Spurweite, vorn	b <sub>10</sub>	mm	-
	3.7	Spurweite, hinten	b <sub>11</sub>	mm	818
Abmessungen	4.7	Gesamthöhe	h <sub>6</sub>	mm	1770
	4.8	Sitzhöhe	h <sub>7</sub>	mm	743
	4.12	Kupplungshöhe	h <sub>10</sub>	mm	290 - 345 - 400
	4.13	Ladehöhe ohne Last	h <sub>11</sub>	mm	-
	4.16	Länge der Ladefläche	l <sub>3</sub>	mm	-
	4.17	Überhanglänge	l <sub>5</sub>	mm	210
	4.18	Breite der Ladefläche	b <sub>9</sub>	mm	-
	4.19	Gesamtlänge	l <sub>1</sub>	mm	1520
	4.21	Gesamtbreite	b <sub>1</sub>	mm	950
	4.32	Bodenfreiheit, Mitte Radstand	m <sub>2</sub>	mm	137
	4.35	Wenderadius	W <sub>a</sub>	mm	1528
4.36	Innerer Wenderadius	b <sub>13</sub>	mm	470	
Leistung	5.1	Fahrgeschwindigkeit, mit/ohne Last		km/h	7 / 15
	5.6	Max. Zugkraft		N	3200
	5.7	Steigfähigkeit		%	siehe Diagramm
	5.8	Max. Steigfähigkeit mit Last/ohne Last		%	siehe Diagramm
	5.10	Service / parking brake (I=Hydraulic E=Electromagnetic M=Mechanical)			I/E
Motor	6.1	Fahrmotor, Leistung S2 60 min		kW	2
	6.4	Batteriespannung, Nennkapazität <sup>1)</sup>	K <sub>5</sub>	V/Ah	24/240 - 300 - 360
	6.5	Batteriegewicht		kg	300 - 320 - 340
	6.6	Energieverbrauch nach VDI Zyklus <sup>2)</sup>		kWh/h	
Sonstiges	8.1	Art der Fahrsteuerung			Inverter AC
	8.4	Schalldruckpegel nach EN 12 053 (am Fahrerohr)		dB(A)	69

<sup>1)</sup> Leistungsdaten und Gerätegewicht mit 300 Ah Batterie.

<sup>2)</sup> Kontaktieren Sie den Hersteller für weitere Informationen.

Das Datenblatt nach VDI Richtlinien 2198 bezieht sich auf die technischen Daten des Standard-Gerätes.

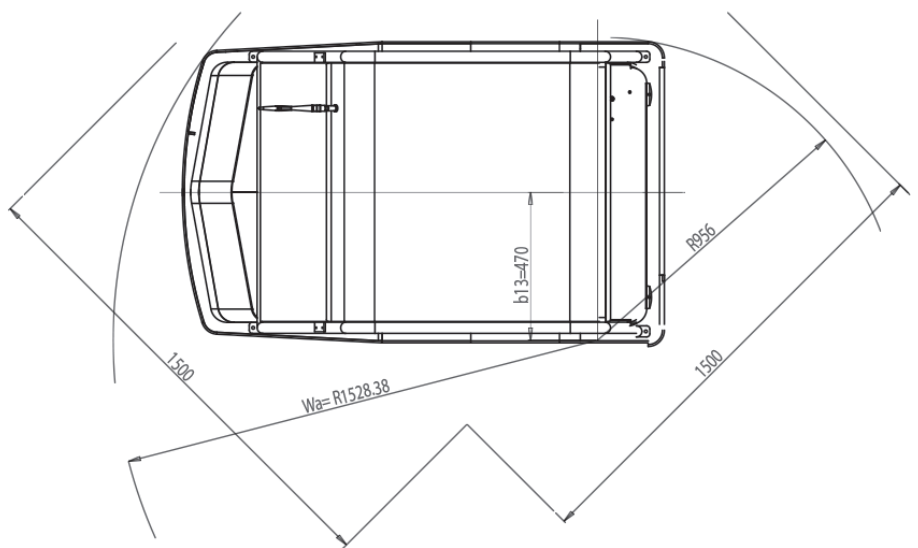
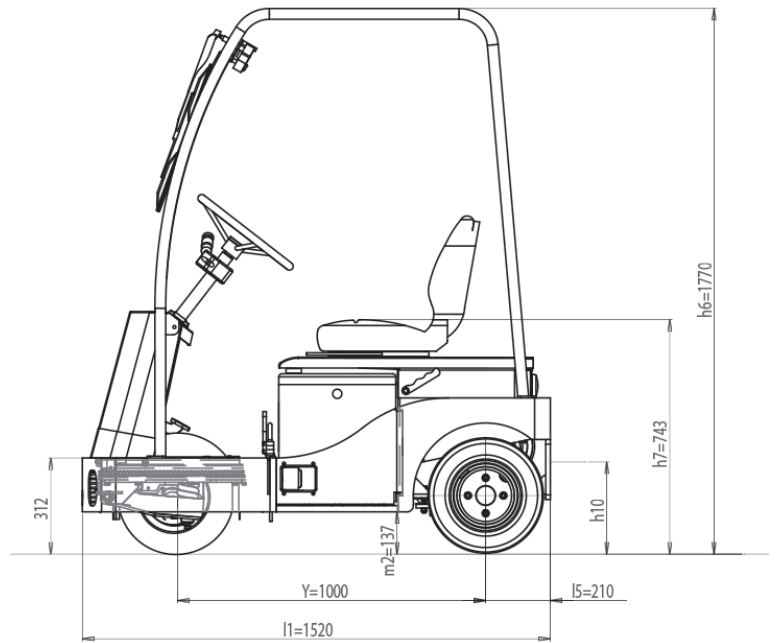
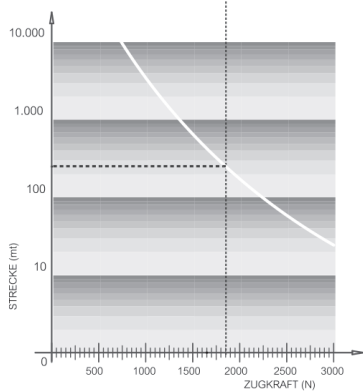
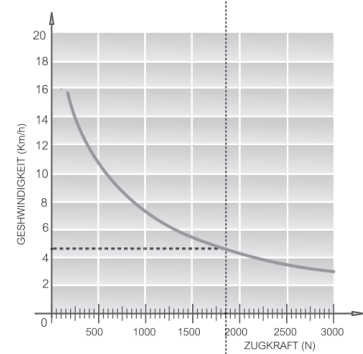
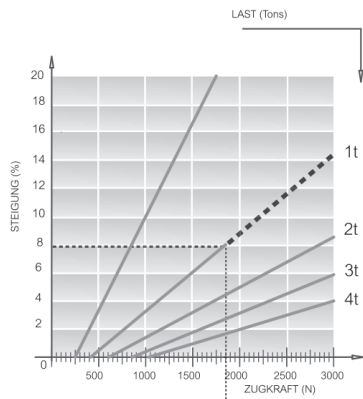
Die angegebenen Maße und Gewichte sind lediglich Richtwerte. Technische Änderungen, die der Verbesserung dienen, bleiben ohne besondere Ankündigung ausdrücklich vorbehalten. Die Daten sind mit einem Neufahrzeug nach Abschluss der Einstellfahrten in unserem San Donato Milanese Werk bei normalen Witterungsverhältnissen ermittelt worden.

Leistungsangaben und Gewichte verstehen sich mit Standard-Motor und Batterie sowie Luftbereifung.

Abweichende Ausstattung kann zu geänderten Werten führen.

## Towed weight

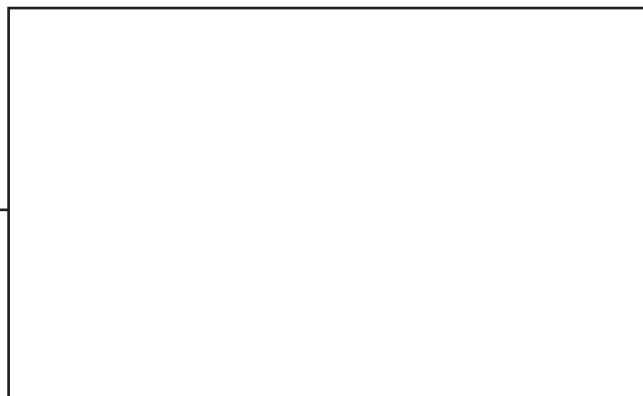
DAS BEISPIEL ZEIGT:  
 EIN FAHRZEUG MIT LAST = 1 TONS  
 STEIGUNG = 8 %  
 ZUGKRAFT = 1850 N  
 GESCHWINDIGKEIT = 4,8 Km/h  
 MAX RAMPE STRECKE = 250 m



---

## Ausstattungsmerkmale:

- Rücksteinrichtung für einfaches Ankuppeln von Anhängern
- Totmannschalter unter dem Fahrersitz
- Wartungsfreie Drehstrom-Antriebstechnologie
- Luftbereifung
- Manuelle Bolzenkupplung
- Automatische Parkbremse
- Regeneratives Bremssystem
- Frontscheinwerfer, Heckscheinwerfer, Fahrtrichtungsanzeiger
- Digitale Instrumententafel



TMHE-Toyota Material Handling Europe — version 1, 2018-08-22

**TOYOTA**

MATERIAL HANDLING