

Elektro-Hochhubwagen 1,2 - 1,4 t



BT staxio

W-Serie

SWE120L

SWE140L



Elektro-Hochhubwagen mit hebbaren Stützarmen

Technische Daten					SWE120L	SWE140L
Kennzeichen	1.1	Hersteller			Toyota	Toyota
	1.2	Typ			SWE120L	SWE140L
	1.3	Antrieb			Batterie	Batterie
	1.4	Bedienung			Geh	Geh
	1.5	Tragfähigkeit/Last	Q	kg	1200	1400
		Stützarmhub	Q	kg	1600	2000
	1.6	Lastschwerpunkt	c	mm	600	600
	1.8	Lastabstand	x	mm	640	632
	1.9	Radstand	y	mm	1302	1302
Gewicht	2.1	Eigengewicht inkl. Batterie		kg	929	929
	2.2	Achslast mit Last (Antriebsrad/Stützrollen/Gabelrollen)		kg	450/340/1345	450/360/1525
	2.3	Achslast ohne Last (Antriebsrad/Stützrollen/Gabelrollen)		kg	450/220/265	450/220/265
Räder, Fahrwerk	3.1	Bereifung (Antriebsrad/Stützrollen/Gabelrollen)			Friction/Vulkollan®/Vulkollan® *)	
	3.2	Reifengröße vorn		mm	Ø230x70	Ø230x70
	3.3	Reifengröße hinten		mm	Ø85x74	Ø85x74
	3.4	Räder optional		mm	Ø125x50	Ø125x50
	3.5	Räder, Anzahl vorn/hinten (x=angetrieben)			1x+2/4	1x+2/4
	3.6	Spurweite vorn	b ₁₀	mm	550	550
	3.7	Spurweite hinten	b ₁₁	mm	390	390
Grundabmessungen	4.2	Höhe Hubgerüst eingefahren	h ₁	mm	2135 *)	2160 *)
	4.3	Freihub	h ₂	mm	166 *)	166 *)
	4.4	Hub	h ₃	mm	3210 *)	3165 *)
		Hubhöhe	h ₂₃	mm	3300 *)	3255 *)
	4.5	Höhe Hubgerüst ausgefahren	h ₄	mm	3720 *)	3725 *)
	4.6	Initialhub	h ₅	mm	120	120
	4.8	Standhöhe (Plattform Sonderausstattung)	h ₇	mm	150	150
	4.9	Deichselhöhe in Betrieb, min./max.	h ₁₄	mm	865/1235	865/1235
	4.15	Gabelhöhe abgesenkt	h ₁₃	mm	90	90
	4.19	Gesamtlänge	l ₁	mm	1910	1910
	4.20	Länge einschl. Gabelrücken	l ₂	mm	753	761
	4.21	Gesamtbreite	b ₁	mm	770	770 *)
	4.22	Gabelzinkenmaße	s/e/l	mm	60/180/1150 *)	70/180/1150 *)
	4.24	Gabelträgerbreite	b ₃	mm	674	674
	4.25	Maß über Gabel	b ₅	mm	570 *)	570 *)
	4.31	Bodenfreiheit mit Last unter Hubgerüst	m ₁	mm	22	22
4.32	Bodenfreiheit Mitte Radstand	m ₂	mm	22	22	
4.33	Arbeitsgangbreite bei Palette 1000x1200 quer **)	A _{st}	mm	2293	2297	
4.34	Arbeitsgangbreite bei Palette 800x1200 längs **)	A _{st}	mm	2281	2288	
4.35	Wenderadius	W _a	mm	1393	1393	
Leistungsdaten	5.1	Fahrgeschwindigkeit mit/ohne Last		km/h	6/6	6/6
	5.2	Hubgeschwindigkeit mit/ohne Last		m/s	0,12/0,27	0,11/0,27
	5.3	Senkgeschwindigkeit mit/ohne Last		m/s	0,38/0,32	0,37/0,32
	5.8	Max. Steigfähigkeit mit/ohne Last		%	9/12 ¹⁾	8/12 ¹⁾
	5.10	Betriebsbremse			Elektromagnetisch	Elektromagnetisch
Motor	6.1	Fahrmotor, Leistung S2 60 min.		kW	1,5	1,5
	6.2	Hubmotor, Leistung bei S3 15%		kW	2,2 ²⁾	2,2 ²⁾
	6.4	Batteriespannung, Nennkapazität		V/Ah	24/225 *)	24/225 *)
	6.5	Batteriegewicht		kg	219 *)	219 *)
	Sonstiges	8.1	Art der Fahrsteuerung			BT Powerdrive

¹⁾ Gemäß Betriebsstandard gemessen.

²⁾ 6%.

*) Weitere Optionen sind verfügbar, durch die sich andere Werte ergeben.

***) Arbeitsgangbreite gem. VDI 2198.

Daten basieren auf Standard Batterieraum: Mittel, h₂₃ = 3300 mm (SWE120L) und 3255 mm (SWE140L), Duplex Tele Freisicht Hubgerüst.

Alle Daten basieren auf der Tabellenkonfiguration. Andere Konfigurationen können zu anderen Werten führen.

Toyota Material Handling Manufacturing Sweden AB Produkte und Spezifikationen können ohne vorherige Ankündigung Änderungen unterzogen werden.

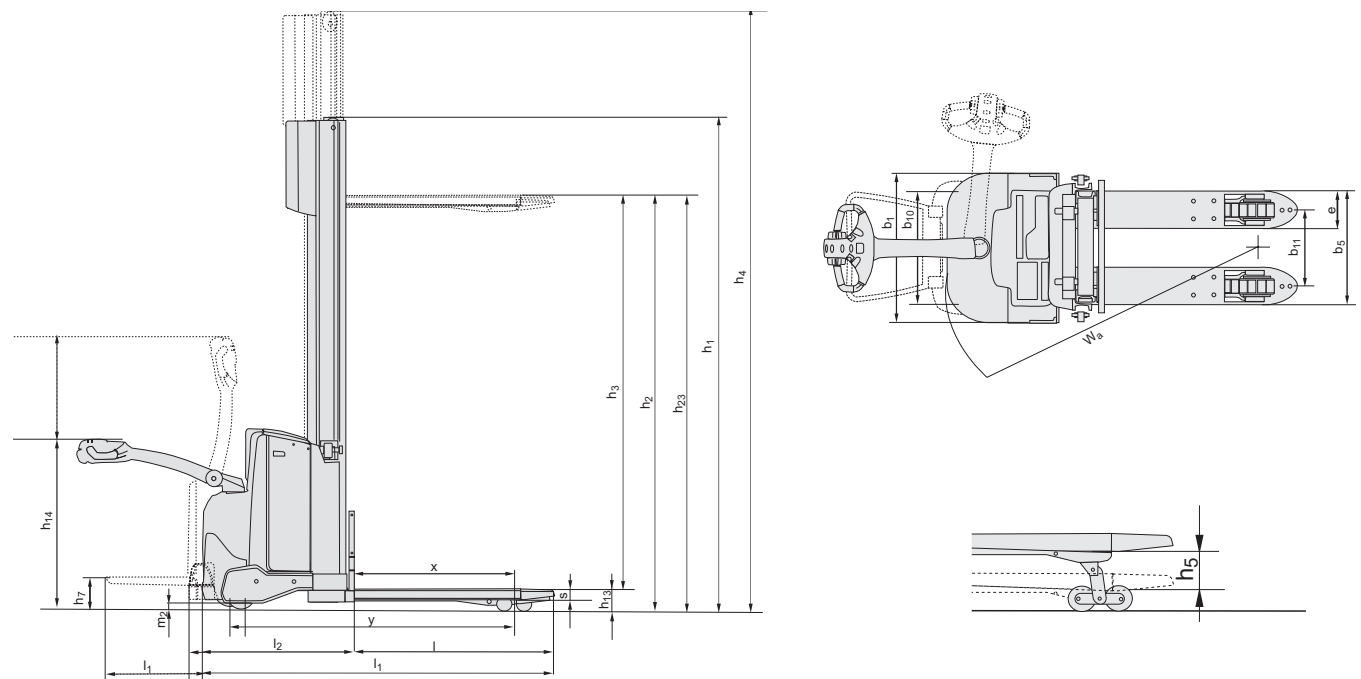
Batterieabhängige Abmessungen

Abmessungen		Batteriewechsel		SWE120L				SWE140L			
				nach oben			seitlich	nach oben			seitlich
		Batterieraum		Mittel	Groß	DIN	Groß	Mittel	Groß	DIN	Groß
1.9	Radstand	y	mm	1302	1352	1592	1352	1302	1352	1592	1352
4.19	Gesamtlänge	l_1	mm	1910	1960	1960	1960	1910	1960	1960	1960
	ohne Plattform mit Plattform oben/unten		mm	1995/2385	2045/2435	—	2045/2435	1995/2385	2045/2435	—	2045/2435
4.20	Länge einschl. Gabelrücken	l_2	mm	753	803	810	803	761	811	810	811
	ohne Plattform mit Plattform oben/unten		mm	838/228	888/1278	—	888/1278	846/1236	896/1286	—	896/1286
4.33	Arbeitsgangbreite bei Palette 1000x1200 quer	A_{st}	mm	2293	2343	2573	2449	2297	2347	2573	2347
	ohne Plattform mit Plattform oben/unten		mm	2378/2778	2428/2828	—	2428/2828	2382/2782	2432/2832	—	2432/2832
4.34	Arbeitsgangbreite bei Palette 800x1200 längs	A_{st}	mm	2281	2331	2552	2331	2288	2338	2552	2338
	ohne Plattform mit Plattform oben/unten		mm	2366/2766	2416/2816	—	2416/2816	2373/2773	2423/2823	—	2423/2823
4.35	Wenderadius	W_a	mm	1293	1443	1698	1443	1393	1443	1698	1443
	ohne Plattform mit Plattform oben/unten		mm	1478/1878	1528/1928	—	1528/1928	1478/1878	1528/1928	—	1528/1928
6.4	Batteriespannung, Nennkapazität		V/Ah	24/225	24/300	24/375	24/260	24/225	24/300	24/375	24/260
6.5	Batteriegewicht, min.-max.		kg	189-250	230-280	230-305	209-250	189-250	230-280	230-305	209-250

Abmessungen des Hubgerüsts

SWE120L		Simplex	Duplex Tele					Duplex Tele Freisicht					Duplex HiLo					Triplex HiLo					
h_{23}	Hubhöhe ($h_{13}+h_3$)	mm	1400	1700	2700	2900	3300	3700	4150	2700	2900	3300	3700	4150	2700	2900	3300	3700	4150	3300	3700	4150	4500
h_3	Hub	mm	1310	1610	2610	2810	3210	3610	4060	2610	2810	3210	3610	4060	2610	2810	3210	3610	4060	3210	3610	4060	4410
h_1	Höhe Hubgerüst eingefahren	mm	1825	2125	1840	1940	2140	2340	2565	1835	1935	2135	2335	2560	1835	1935	2135	2335	2560	1695	1829	1979	2095
h_2	Freihub	mm	1400	1700	166	166	166	166	166	166	166	166	166	166	1420	1520	1720	1920	2144	1270	1404	1554	1670
h_4	Höhe Hubgerüst ausgefahren	mm	1825	2125	3125	3325	3725	4125	4575	3120	3320	3720	4120	4570	3141	3341	3741	4141	4591	3747	4149	4599	4947

SWE140L		Duplex Tele Freisicht					Duplex HiLo					Triplex HiLo					
h_{23}	Hubhöhe ($h_{13}+h_3$)	mm	2655	2855	3255	3655	4105	2655	2855	3255	3655	4105	3255	3655	4105	4455	4755
h_3	Hub	mm	2565	2765	3165	3565	4015	2565	2765	3165	3565	4015	3165	3565	4015	4365	4665
h_1	Höhe Hubgerüst eingefahren	mm	1860	1960	2160	2360	2585	1835	1935	2135	2335	2560	1695	1829	1979	2095	2195
h_2	Freihub	mm	166	166	166	166	166	1374	1474	1674	1874	2099	1224	1358	1508	1624	1724
h_4	Höhe Hubgerüst ausgefahren	mm	3125	3325	3725	4125	4575	3141	3341	3741	4141	4591	3747	4149	4599	4947	5247



Geräteeigenschaften:

- BT Powerdrive
- Initialhub
- Elektronische Fingertipp-Tasten
- Elektronisches Regeneratives Bremsen (Energierückgewinnung)
- Elektronische Geschwindigkeitsregelung
- Bediener-Sicherheit
- Ablagefächer
- Automatische Abschaltung
- Kriechgangfunktion bei senkrechter Deichsel 'Click-2-Creep'
- Programmierbare Leistungsparameter
- Einfacher Zugang bei Wartungsarbeiten
- Integriertes Ladegerät (optional)
- Sensi-lift (optional)
- Klappbare Fahrerplattform (optional)
- Toyota I_Site: Flottenmanagementsystem (optional)
- Hydrauliköl für Kühlhauseinsatz (optional)

