

Elektrostapler 6.0 - 8.0 t

TRIGO⁸⁰



Elektrostapler 6.0 - 8.0 t

Technische Daten					9FBM60T	9FBM70T	9FBM80T	9FBH80T
Kennzeichen	1.1	Hersteller			Toyota	Toyota	Toyota	Toyota
	1.2	Typ			9FBM60T	9FBM70T	9FBM80T	9FBH80T
	1.3	Antrieb			Elektro	Elektro	Elektro	Elektro
	1.4	Bedienung			Sitz	Sitz	Sitz	Sitz
	1.5	Tragfähigkeit/Last	Q	kg	6000	7000	8000	8000
	1.6	Lastschwerpunktabstand	c	mm	600	600	600	900
	1.8	Lastabstand	x	mm	700	710	715	750
	1.9	Radstand	y	mm	2300	2300	2300	2300
Gewicht	2.1	Eigengewicht		kg	12765	13476	14461	15918
	2.2	Achslast mit Last vorn/hinten		kg	16425 / 2340	18481 / 1995	20196 / 2265	21565 / 2553
	2.3	Achslast ohne Last vorn/hinten		kg	7034 / 5731	7494 / 5892	7622 / 6839	7826 / 8092
Räder	3.1	Reifentyp - Luft (P), Superelastik (SE), Vollgummi (R)			SE	SE	SE	SE
	3.2	Reifengröße vorn			355/50-20	8.25-15	300-15	300-15
	3.3	Reifengröße hinten			8.25-15	8.25-15	300-15	300-15
	3.5	Räder, Anzahl vorn/hinten (x = angetrieben)			2x/2	4x/2	4x/2	4x/2
	3.6	Spurweite vorn	b ₁₀	mm	1328	1510	1575	1575
	3.7	Spurweite hinten	b ₁₁	mm	1406	1406	1394	1394
	Abmessungen	4.1	Neigung Hubgerüst vor/zurück	α/β	deg	5/8	5/8	5/8
4.2		Höhe Hubgerüst eingefahren	h ₁	mm	2620	2720	2620	2820
4.3		Freihub	h ₂	mm	100	100	100	100
4.4		Hub	h ₃	mm	3300	3300	3300	3300
		Hubhöhe	h ₂₃	mm	3360	3360	3360	3370
4.5		Höhe Hubgerüst ausgefahren	h ₄	mm	4252	4252	4255	4480
4.7		Höhe Schutzdach (Kabine)	h ₆	mm	2835	2835	2835	2835
4.8		Sitzhöhe	h ₇	mm	1710	1710	1710	1710
4.12		Kupplungshöhe	h ₁₀	mm	785	785	785	785
4.19		Gesamtlänge	l ₁	mm	4680	4690	4695	5450
4.20		Länge einschließlich Gabelrücken	l ₂	mm	3480	3490	3495	3650
4.21		Gesamtbreite	b ₁	mm	1660	2004	2141	2141
4.22		Gabelzinkenmaße	s/e/l	mm	60x200x1200	60x200x1200	60x200x1200	70x200x1800
4.23		Gabelträger DIN 15 173, Klasse/Typ A/B			IVA	IVA	IVA	IVA
4.24		Gabelträgerbreite	b ₃	mm	1600	1700	1700	1700
4.31		Bodenfreiheit mit Last unter Hubgerüst	m ₁	mm	220	220	220	220
4.32		Bodenfreiheit Mitte Radstand	m ₂	mm	210	210	210	210
4.33		Arbeitsgangbreite bei Palette 1000 x 1200 quer	A _{st}	mm	4705	4715	4720	4861
4.34	Arbeitsgangbreite bei Palette 800 x 1200 längs	A _{st}	mm	4905	4915	4920	5061	
4.35	Wenderadius	W _a	mm	3005	3005	3005	3111	
4.36	Kleinster Drehpunktabstand	b ₁₃	mm	753	753	753	753	
Leistungsdaten	5.1	Fahrgeschwindigkeit mit/ohne Last		km/h	18/20	18/20	17/19	16/18
	5.2	Hubgeschwindigkeit mit/ohne Last		m/s	0,38/0,48	0,36/0,48	0,32/0,42	0,32/0,42
	5.3	Senkgeschwindigkeit mit/ohne Last		m/s	0,55/0,45	0,55/0,45	0,55/0,45	0,55/0,45
	5.5	Zugkraft mit/ohne Last		N	16573/17749	16237/17558	15848/17418	15562/17132
	5.6	Max. Zugkraft mit/ohne Last		N	44600 / 44600	44600 / 44600	44600 / 44600	44600 / 44600
	5.7	Steigfähigkeit mit/ohne Last		%	7/11	6,3/10,6	5,6/9,7	5,2/8,7
	5.8	Max. Steigfähigkeit mit/ohne Last		%	19/29	18/27	16/25	16/23
	5.9	Beschleunigungszeit mit/ohne Last		s	5,1/4,7	5,8/5,1	5,8/5,1	6,0/5,2
	5.10	Betriebsbremse			Hydraulisch	Hydraulisch	Hydraulisch	Hydraulisch
	Antrieb	6.1	Fahrmotor, Leistung bei S2 60 min		kW	2x 21,2	2x 21,2	2x 21,2
6.2		Hubmotor, Leistung bei S3 15%		kW	32	32	32	32
6.3		Batterie nach Din 43 531/35/36 A,B,C			DIN 43536 A	DIN 43536 A	DIN 43536 A	DIN 43536 A
6.4		Batteriespannung, Nennkapazität K _s		V/Ah	80/1120	80/1120	80/1120	80/1120
6.5		Batteriegewicht		kg	2785	2785	2785	2785
6.6		Energieverbrauch gem. DIN EN 16976:2016			10,5	11,0	13,1	14,5
Sonstiges	8.1	Art der Fahrsteuerung			AC	AC	AC	AC
	8.2	Arbeitsdruck für Anbaugeräte		bar	250	250	250	250
	8.3	Ölstrom für Anbaugeräte		l/min	80	80	80	80
	8.4	Schalldruckpegel nach EN 12 053 Fahrerohr		dB(A)	65,8	65,8	65,8	65,8

Alle Daten basieren auf der Tabellenkonfiguration. Andere Konfigurationen können zu anderen Werten führen.

Leistung und Abmessungen der Geräte sind nominal und unterliegen Toleranzen.

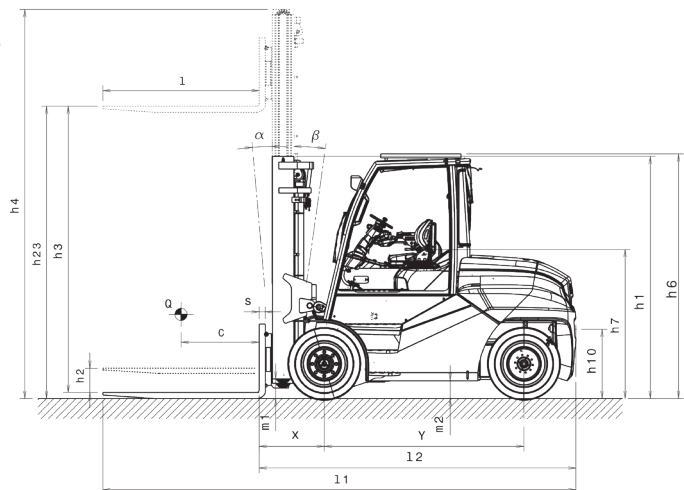
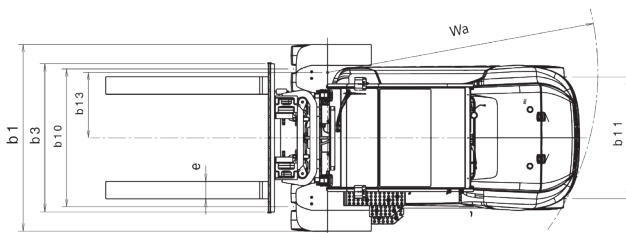
Toyota behält sich das Recht vor, Produktänderungen ohne vorherige Ankündigung vorzunehmen.

Abmessungen des Hubgerüsts und Resttragfähigkeiten

Modell			V								FV			FSV							
9FBM60T	Hubhöhe	h_{23}	3360	3760	4060	4560	5060	5560	6060	3360	3760	4060	4360	4760	5060	5560	6060	6560	7060		
	Hub	h_3	3300	3700	4000	4500	5000	5500	6000	3300	3700	4000	4300	4700	5000	5500	6000	6500	7000		
	Höhe Hubgerüst eingefahren	h_1	2620	2820	3020	3270	3520	3770	4020	2620	2820	3020	2620	2720	2820	3020	3220	3420	3620		
	Höhe Hubgerüst ausgefahren	h_4	4252	4652	4970	5470	5970	6470	6970	4280	4680	4980	5280	5680	5980	6480	6980	7480	7980		
	Freihub	h_2	100	100	100	100	100	100	100	1705	1905	2055	1655	1755	1855	2055	2255	2455	2655		
9FBM70T	Hubhöhe	h_{23}	3360	3760	4060	4560	5060	5560	6060	3360	3760	4060	4360	4760	5060	5560	6060	6560	7060		
	Hub	h_3	3300	3700	4000	4500	5000	5500	6000	3300	3700	4000	4300	4700	5000	5500	6000	6500	7000		
	Höhe Hubgerüst eingefahren	h_1	2720	2920	3120	3370	3620	3870	4120	2720	2920	3120	2620	2720	2820	3020	3220	3420	3620		
	Höhe Hubgerüst ausgefahren	h_4	4352	4752	5070	5570	6070	6570	7070	4280	4680	4980	5280	5680	5980	6480	6980	7480	7980		
	Freihub	h_2	100	100	100	100	100	100	100	1740	1940	2140	1655	1755	1855	2055	2255	2455	2655		
9FBM80T	Hubhöhe	h_{23}	3360	3760	4060	4560	5060	5560	6060	3360	3760	4060	4360	4760	5060	5560	6060	6560	7060		
	Hub	h_3	3300	3700	4000	4500	5000	5500	6000	3300	3700	4000	4300	4700	5000	5500	6000	6500	7000		
	Höhe Hubgerüst eingefahren	h_1	2620	2920	3120	3370	3620	3870	4120	2670	2920	3120	2690	2820	2920	3090	3260	3430	3620		
	Höhe Hubgerüst ausgefahren	h_4	4255	4720	5070	5570	6070	6570	7070	4334	4734	5034	5353	5753	6053	6553	7053	7553	8053		
	Freihub	h_2	100	100	100	100	100	100	100	1705	1955	2155	1710	1840	1940	2110	2280	2450	2640		
9FBH80T	Hubhöhe	h_{23}	3370	3770	4070	4570	5070	5570	6070	3370	3770	4070	4370	4770	5070	5570	6070	6570	7070		
	Hub	h_3	3300	3700	4000	4500	5000	5500	6000	3300	3700	4000	4300	4700	5000	5500	6000	6500	7000		
	Höhe Hubgerüst eingefahren	h_1	2820	3120	3320	3570	3820	4070	4320	2770	3020	3220	2820	2950	3050	3220	3390	3550	3720		
	Höhe Hubgerüst ausgefahren	h_4	4480	4920	5270	5770	6270	6770	7270	4334	4734	5034	5575	5975	6275	6775	7275	7775	8275		
	Freihub	h_2	100	100	100	100	100	100	100	1745	1995	2195	1545	1675	1775	1945	2115	2275	2445		

Einfach Bereift			V								FV			FSV							
9FBM60T	Neigung Hubgerüst/Gabelträger vor	deg	5	5	5	5	5	5	5	5	5	5	5	5	5	5	5	5	5		
	Neigung Hubgerüst/Gabelträger zurück	deg	8	8	8	8	8	8	8	8	8	8	8	8	8	8	8	8	8		
	Tragfähigkeit bei 600 mm LSP	kg	6000	6000	6000	6000	6000	6000	6000	6000	6000	6000	6000	6000	6000	6000	6000	6000	6000		

Doppelt Bereift			V								FV			FSV							
9FBM70T	Neigung Hubgerüst/Gabelträger vor	deg	5	5	5	5	5	5	5	5	5	5	5	5	5	5	5	5	5		
	Neigung Hubgerüst/Gabelträger zurück	deg	8	8	8	8	8	8	8	8	8	8	8	8	8	8	8	8	8		
	Tragfähigkeit bei 600 mm LSP	kg	7000	7000	7000	7000	7000	7000	7000	7000	7000	7000	7000	7000	7000	6700	6700	6200	6200		
9FBM80T	Neigung Hubgerüst/Gabelträger vor	deg	5	5	5	5	5	5	5	5	5	5	5	5	5	5	5	5	5		
	Neigung Hubgerüst/Gabelträger zurück	deg	8	8	8	8	8	8	8	8	8	8	8	8	8	8	8	8	8		
	Tragfähigkeit bei 600 mm LSP	kg	8000	8000	8000	8000	8000	8000	7700	8000	8000	8000	8000	8000	8000	8000	7700	7500	7500		
9FBH80T	Neigung Hubgerüst/Gabelträger vor	deg	5	5	5	5	5	5	5	5	5	5	5	5	5	5	5	5	5		
	Neigung Hubgerüst/Gabelträger zurück	deg	8	8	8	8	8	8	8	8	8	8	8	8	8	8	8	8	8		
	Tragfähigkeit bei 900 mm LSP	kg	8000	8000	8000	8000	7700	7700	7500	8000	8000	8000	8000	8000	8000	8000	7700	7300	7300		



Standardausstattung:

- Toyota SAS (System für Aktive Stabilität)
- Toyota AC² Drehstromtechnik
- Toyota OPS (Optimaler Personen-Schutz), Toyota ORS Fahrersitz
- Minihebel mit Fahrtrichtungsschalter in der Armlehne integriert
- Freisichthubgerüst [Hubhöhe: 3300 mm]
- Gabellänge [1200 mm (9FBM60-80T), 1800 mm (9FBH80T)]
- Automatische Parkbremse, Ölbadlamellenbremse, breites Bremspedal
- 4 Hydraulikventile
- Elektronische geschwindigkeitsabhängige Servolenkung
- Digitales Multifunktionsdisplay mit Radstandsanzeige
- Neigbare Lenksäule mit Memory-Funktion
- Super Elastik Reifen [Einfach (9FBM60T); Doppelt (9FBM70-80T, 9FBH80T)]
- Schwingend gelagerter Fahrerarbeitsplatz
- Stoßfreies Absenken der Gabeln
- Geschützter Fahrmotor
- Rutschfeste Trittstufen und 2 Haltegriffe für einen sicheren Aufstieg



TMHE-Toyota Material Handling Europe — 749990-120, version 4, 2020-04-22

TOYOTA

MATERIAL HANDLING