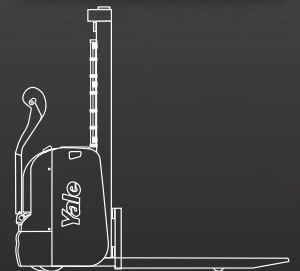


MS, MSIL Baureihe

Elektro-Gabelhubwagen im Mitgängerbetrieb

1.000 kg, 1.200 kg, 1.400 kg und 1.600 kg



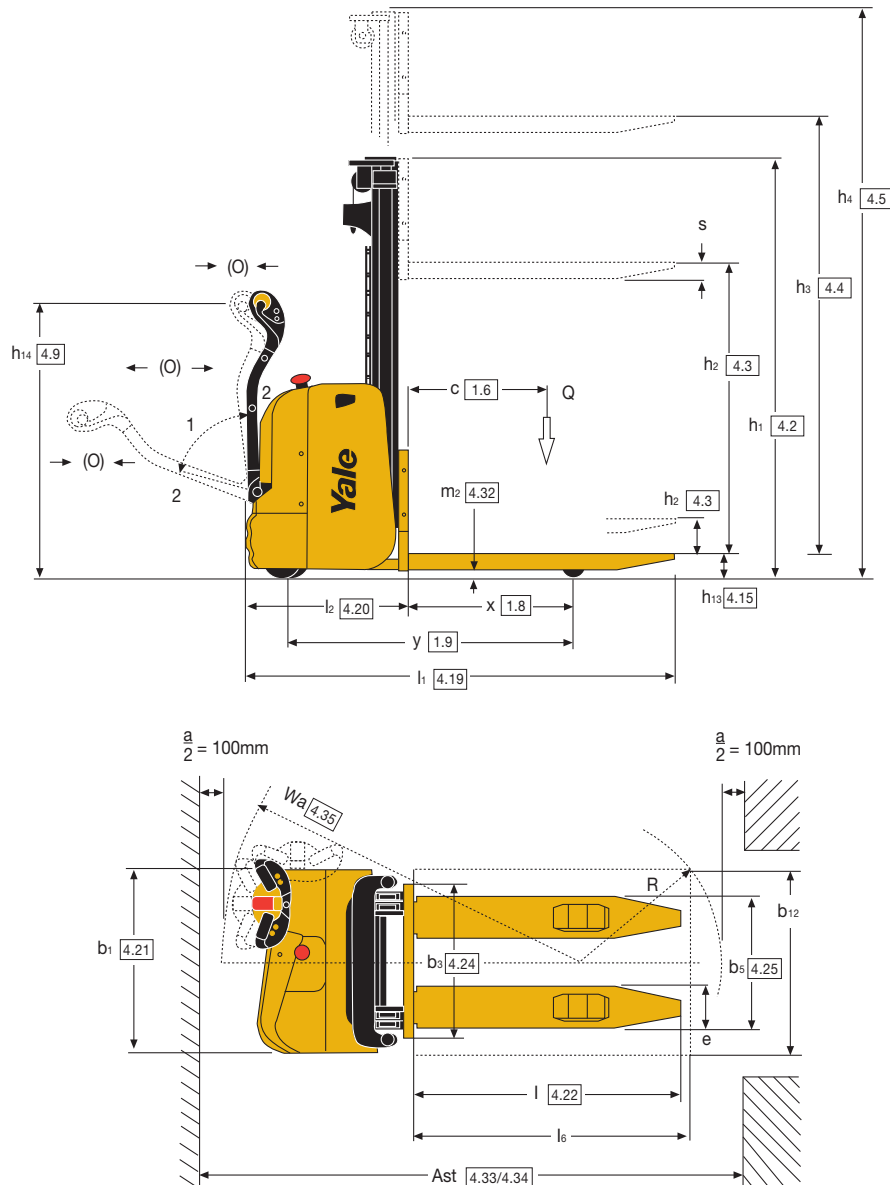
- MOSFET-Kombisteuerung für Gleich- und Drehstrom
- Drehstromantriebsmotor
- Deichselkopf mit beidseitigen Hub- und Senktastern
- Freisicht-Hubgerüst
- Niedrig angesetzte Deichsel

Abmessungen des Staplers

$$Ast = Wa + R + a$$

$$R = \sqrt{(l_6 - x)^2 + \left(\frac{b_{12}}{2}\right)^2}$$

$$a = 200\text{mm}$$



Hubgerüstdaten - MS10E

Mast	Hub (mm)	Hubhöhe (mm)	Hubgerüsthöhe abgesenkt (mm)	Freihub (mm)	Hubgerüsthöhe ausgefahren (mm)
Simplex FFL	1760*	1845	2320	1760*	2330
Duple LFL	2860	2945	1935	100	3315**
	3260	3345	2135	100	3715**

* bei angehobenen Gabeln 100mm. ** + 525 mm mit Lastschützgitter.

Hubgerüstdaten - MS10

Mast	Hub (mm)	Hubhöhe (mm)	Hubgerüsthöhe abgesenkt (mm)	Freihub (mm)	Hubgerüsthöhe ausgefahren (mm)
Simplex	1260	1350	1820	1260	1830
	1360	1450	1920	1360	1930
	1460	1550	2020	1460	2030
	1560	1650	2120	1560	2130
	1760	1850	2320	1760	2330
Duplex LFL	2830	2920	1870*	100	3383
	3030	3120	1970*	100	3583
	3230	3320	2070*	100	3783
	3430	3520	2170*	100	3983
	3830	3920	2370*	100	4383

* bei angehobenen Gabeln 100mm (VDI 2198).

Hubgerüstdaten - MS12

Mast	Hub (mm)	Hubhöhe (mm)	Hubgerüsthöhe abgesenkt (mm)	Freihub (mm)	Hubgerüsthöhe ausgefahren (mm)
Simplex	1260	1350	1820	1260	1830
	1360	1450	1920	1360	1930
	1460	1550	2020	1460	2030
	1560	1650	2120	1560	2130
	1760	1850	2320	1760	2330
Duplex LFL	2830	2920	1870*	100	3385
	3030	3120	1970*	100	3583
	3230	3320	2070*	100	3785
	3430	3520	2170*	100	3985
	3830	3920	2370*	100	4385
	4230	4320	2570*	100	4785
Duplex FFL	2603	2693	1820	1260	3164
	2803	2893	1920	1360	3364
	3003	3093	2020	1460	3564
	3203	3293	2120	1560	3764
	3403	3493	2220	1660	3964
	3603	3693	2320	1760	4164
	4003	4093	2520	1960	4564
Triplex FFL	4027	4117	1820	1260	4588
	4327	4417	1920	1360	4888

Hubgerüstdaten - MS14

Mast	Hub (mm)	Hubhöhe (mm)	Hubgerüsthöhe abgesenkt (mm)	Freihub (mm)	Hubgerüsthöhe ausgefahren (mm)
Duplex LFL	2765	2855	1870*	100	3335
	2965	3055	1970*	100	3535
	3165	3255	2070*	100	3735
	3365	3455	2170*	100	3935
	3765	3855	2370*	100	4335
	4165	4255	2570*	100	4735
Duplex FFL	2603	2693	1820	1260	3164
	2803	2893	1920	1360	3364
	3003	3093	2020	1460	3564
	3203	3293	2120	1560	3764
	3403	3493	2220	1660	3964
	3603	3693	2320	1760	4164
	4003	4093	2520	1960	4564
Triplex FFL	4027	4117	1820	1260	4588
	4327	4417	1920	1360	4888

Hubgerüstdaten - MS16

Mast	Hub (mm)	Hubhöhe (mm)	Hubgerüsthöhe abgesenkt (mm)	Freihub (mm)	Hubgerüsthöhe ausgefahren (mm)
Duplex LFL	2765	2855	1870*	100	3335
	2965	3055	1970*	100	3535
	3165	3255	2070*	100	3735
	3365	3455	2170*	100	3935
	3765	3855	2370*	100	4335
	4165	4255	2570*	100	4735
Duplex FFL	2603	2693	1820	1260	3164
	2803	2893	1920	1360	3364
	3003	3093	2020	1460	3564
	3203	3293	2120	1560	3764
	3403	3493	2220	1660	3964
	3603	3693	2320	1760	4164
	4003	4093	2520	1960	4564
Triplex FFL	4027	4117	1820	1260	4588
	4327	4417	1920	1360	4888
	4627	4717	2020	1460	5188
	4797	4887	2120	1560	5358
	5097	5187	2220	1660	5658
	5397	5487	2320	1760	5958

* bei angehobenen Gabeln 100mm (VDI 2198).

VDI 2198 – Technische Daten

Kennzeichen	1.1	Hersteller		Yale	Yale	Yale	Yale	Yale	Yale	Yale	
	1.2	Typbezeichnung des Herstellers		MS10E	MS10	MS12	MS14	MS14	MS16	MS14IL	MS16IL
	1.3	Antrieb Elektro, Diesel, Treibgas, Netz		Elektro	Elektro	Elektro	Elektro	Elektro	Elektro	Elektro	Elektro
	1.4	Bedienung Hand, Geh, Stand, Sitz, Kommissionierer		Geh	Geh	Geh	Geh	Geh	Geh	Geh	Geh
	1.5	Tragfähigkeit/Last	Q (kg)	1000	1000	1200	1400	1400	1600	1400	1600
	1.6	Lastschwerpunkt	c (mm)	600	600	600	600	600	600	600	600
	1.8	Lastabstand	x (mm)	677 ^(A)	714	744 ⁽¹⁾	712 ⁽²⁾	712 ⁽²⁾	712 ⁽²⁾	818 ⁽³⁾	818 ⁽²⁾
	1.9	Radstand	y (mm)	1225	1225	1315	1315	1385	1385	1529	1529
	Gewicht	2.1	Eigengewicht	kg	745	880	960 ⁽³⁾	1000 ⁽⁴⁾	1120 ⁽⁴⁾	1120 ⁽⁴⁾	1200 ⁽⁴⁾
2.2		Achslast mit Last vorn/hinten	kg	555 - 1190	660 / 1220	740 / 1420	570 / 1830	810 / 1710	875 / 1845	900/1700	950/1850
2.3		Achslast ohne Last vorn/hinten	kg	515 - 230	610 / 270	670 / 290	695 / 305	760 / 360	760 / 360	800/400	800/400
Räder und Reifen	3.1	Bereifung Vollgummi, Polyurethan, vorn/hinten		Poly / Poly	Poly / Poly ⁽⁵⁾	Poly / Poly ⁽⁵⁾	Poly / Poly ⁽⁵⁾	Poly / Poly ⁽⁵⁾	Poly / Poly ⁽⁵⁾	Poly / Poly ⁽⁵⁾	Poly / Poly ⁽⁵⁾
	3.2	Reifengröße, vorn		230 x 75	230 x 75	230 x 75	230 x 75	230 x 75	230 x 75	230 x 75	230 x 75
	3.3	Reifengröße, hinten		85 x 74.5	85 x 100	85 x 100	85 x 70	85 x 70	85 x 70	85 x 70	85 x 70
	3.4	Zusatzräder (Abmessungen)		150 x 50	150 x 50	150 x 50	150 x 50	150 x 50	150 x 50	150 x 50	150 x 50
	3.5	Räder, Anzahl vorn/hinten (x = angetrieben)		1x - 1/2	1 x + 1/2	1 x + 1/2	1 x + 1/4	1 x + 1/4	1 x + 1/4	1x+1/4	1x+1/4
	3.6	Spurweite, vorne	b10 (mm)	515	515	515	515	515	515	515	515
	3.7	Spurweite, hinten	b11 (mm)	420	400	400	400	400	400	375	375
Abmessungen	4.2	Höhe Hubgerüst eingefahren	h1 (mm)	siehe Tabelle	siehe Tabelle	siehe Tabelle	siehe Tabelle	siehe Tabelle	siehe Tabelle	siehe Tabelle	siehe Tabelle
	4.3	Freihub	h2 (mm)	siehe Tabelle	siehe Tabelle	siehe Tabelle	siehe Tabelle	siehe Tabelle	siehe Tabelle	siehe Tabelle	siehe Tabelle
	4.4	Hub	h3 (mm)	siehe Tabelle	siehe Tabelle	siehe Tabelle	siehe Tabelle	siehe Tabelle	siehe Tabelle	siehe Tabelle	siehe Tabelle
	4.5	Höhe Hubgerüst ausgefahren	h4 (mm)	siehe Tabelle	siehe Tabelle	siehe Tabelle	siehe Tabelle	siehe Tabelle	siehe Tabelle	siehe Tabelle	siehe Tabelle
	4.6	Initialhub	h5 (mm)	-	-	-	-	-	-	130	130
	4.9	Höhe Deichsel in Fahrstellung min./max.	h14 (mm)	695 / 1196	695 / 1196	695 / 1196	695 / 1196	695 / 1196	695 / 1196	695/1196	695/1196
	4.15	Gabelhöhe gesenkt	h13 (mm)	85	90	90	90	90	90	90	90
	4.19	Gesamtlänge	l1 (mm)	1892 ⁽⁶⁾	1852	1912 ⁽⁶⁾	1944 ⁽⁷⁾	2013 ⁽⁷⁾	2013 ⁽⁷⁾	2052 ⁽⁷⁾	2052 ⁽⁷⁾
	4.20	Länge einschl. Gabelrücken	l2 (mm)	732 ⁽⁶⁾	692	752 ⁽⁶⁾	784 ⁽⁷⁾	853 ⁽⁷⁾	853 ⁽⁷⁾	892 ⁽⁷⁾	892 ⁽⁷⁾
	4.21	Gesamtbreite	b1/b2 (mm)	800	800	800	800	800	800	860	860
	4.22	Gabelzinkenmaße	s/e/l (mm)	65 / 180 / 1160	65 / 180 / 1160	65 / 180 / 1160	65 / 180 / 1160	65 / 180 / 1160	65 / 180 / 1160	65 / 195 / 1160	65 / 195 / 1160
	4.24	Gabelträgerbreite mit/ohne Last	b3 (mm)	675	675	675	675	675	675	675	675
	4.25	Gabelaußenabstand	b5 (mm)	570	570	570	570	570	570	570	570
	4.31	Bodenfreiheit mit Last unter Hubgerüst	m1 (mm)	30	22	22	22	22	22	30+130	30+130
	4.32	Bodenfreiheit Mitte Radstand	m2 (mm)	20	30	30	30	30	30	30+130	30+130
4.33	Arbeitsgangbreite bei 1000 mm x 1200 mm Paletten quer	Ast (mm)	2242 ^(C)	2405	2478 ⁽⁸⁾	2492 ⁽¹⁰⁾	2558 ⁽¹⁰⁾	2558 ⁽¹⁰⁾	2587 ⁽¹⁰⁾	2587 ⁽¹⁰⁾	
4.34	Arbeitsgangbreite bei 800 mm x 1200 mm Paletten längs	Ast (mm)	2386 ^(C)	2369	2433 ⁽⁹⁾	2457 ⁽¹¹⁾	2523 ⁽¹¹⁾	2523 ⁽¹¹⁾	2513 ⁽¹¹⁾	2513 ⁽¹¹⁾	
4.35	Wenderadius	Wa (mm)	1528	1540	1626	1626	1692	1692	1760	1760	
Leistung	5.1	Fahrgeschwindigkeit mit/ohne Last	km/h	5.6 / 6.0	5.5 / 6.0	5.5 / 6.0	5.5 / 6.0	5.5 / 6.0	5.5 / 6.0	5.0 / 5.0	5.0 / 5.0
	5.2	Hubgeschwindigkeit mit/ohne Last	m/s	0.10 / 0.20	0.13 / 0.18	0.12 / 0.18 ⁽¹²⁾	0.15 / 0.22	0.15 / 0.22	0.15 / 0.22	0.15 / 0.22	0.15 / 0.22
	5.3	Senkgeschwindigkeit mit/ohne Last	m/s	0.2 / 0.25	0.30 / 0.25	0.30 / 0.25	0.30 / 0.25	0.30 / 0.25	0.30 / 0.25	0.3 / 0.25	0.3 / 0.25
	5.8	Max. Steigfähigkeit mit/ohne Last	%	8 / 10	7 / 10	7 / 10	7 / 10	7 / 10	7 / 10	7 / 10	7 / 10
	5.10	Betriebsbremse, (S2 60 min.)		Elektromagnetisch	Elektromagnetisch	Elektromagnetisch	Elektromagnetisch	Elektromagnetisch	Elektromagnetisch	Elektromagnetisch	Elektromagnetisch
Antrieb	6.1	Fahrmotor, Leistung S2 60 min	kW	1	1.2	1.2	1.2	1.2	1.2	1.2	1.2
	6.2	Hubmotor, Leistung bei S3 15 %	kW	2	2	2	3	3	3	3	3
	6.3	Batterie nach DIN 43531/35/36 A, B, C, nein		nein	nein	43535 B	43535 B	43535 B	43535 B	nein	nein
	6.4	Batteriespannung, Nennkapazität K5	V/Ah	24 / 150	24 / 150 (200)	24 / 210 (250)	24 / 210 (250)	24 / 315 (375)	24 / 315 (375)	24 / 315 (375)	24 / 315 (375)
	6.5	Batteriegewicht	kg	150	150 (144-185)	222 (212)	222 (212)	288	288	267 (291)	267 (291)
Sonstiges	8.1	Art der Fahrsteuerung		MOSFET	MOSFET	MOSFET	MOSFET	MOSFET	MOSFET	MOSFET	MOSFET
	8.4	Schallpegel, Fahrerohr nach EN 12053	dB (A)	65	< 70	< 70	< 70	< 70	< 70	< 70	< 70

MS10E

^(A) + 37 mm Einfach-Mast

^(B) - 37 mm Einfach-Mast

^(C) - 29 mm Einfach-Mast

MS10 - 16

⁽¹⁾ Mit Triplex Hubgerüst : - 50 mm

⁽²⁾ Mit Triplex Hubgerüst : - 18 mm

⁽³⁾ Mit Triplex Hubgerüst : + 175 kg

⁽⁴⁾ Mit Triplex Hubgerüst : + 115 kg

⁽⁵⁾ Mehrfachkomponenten-Werkstoff

erhältlich

⁽⁶⁾ Mit Triplex Hubgerüst : + 50 mm

⁽⁷⁾ Mit Triplex Hubgerüst : + 18 mm

⁽⁸⁾ Mit Triplex Hubgerüst : + 22 mm

⁽⁹⁾ Mit Triplex Hubgerüst : + 38 mm

⁽¹⁰⁾ Mit Triplex Hubgerüst : + 8 mm

⁽¹¹⁾ Mit Triplex Hubgerüst : + 14 mm

⁽¹²⁾ Mit Triplex Hubgerüst : 0,10/0, 18 m/s

MS, MSIL Baureihe

Modelle: MS10E, MS10, MS12, MS14, MS14IL, MS16, MS16IL

Deichselkopf und Bedienelemente

Das Design des Deichselkopfs bietet Bedienkomfort mit ergonomisch geformten, abgewinkelten Handgriffen und integriertem Handschutz. Mit den großen, leicht zu bedienenden Flügelschaltern werden Fahrtrichtung, Geschwindigkeit und die elektromagnetische Bremse gesteuert. Alle Funktionstasten können erreicht werden, ohne dass die Hand vom Griff genommen werden muss.

Die am Deichselkopf angebrachten, komfortablen Tasten zum Anheben und Absenken lassen sich leicht mit der linken oder rechten Hand bedienen. Der Sicherheitsauffahrschalter ist so ausgelegt, dass er einen maximalen Berührungswinkel mit dem Körper des Bedieners bietet. Bei seiner Aktivierung wird die Fahrtrichtung automatisch umgekehrt, und der Stapler wird abgebremst. Die Hupe befindet sich oben auf dem Deichselkopf und kann mit dem Daumen oder Zeigefinger betätigt werden. Mit dem Kriechgeschwindigkeitsschalter können alle Staplerfunktionen bei senkrecht stehender Deichsel mit verringerter Geschwindigkeit ausgeführt werden, um das Manövrieren bei beengten Platzverhältnissen zu ermöglichen.

Deichselarm

Die Deichsel ist an der Antriebseinheit befestigt. Sie ist seitlich versetzt angebracht, um die Sicht am Hubgerüst vorbei zu verbessern. Durch die tief angesetzte Deichsel ist beim Lenken nur minimaler Kraftaufwand erforderlich. Der lange Deichselarm vergrößert den Sicherheitsabstand des Bedieners vom Gerät beim Rangieren des Staplers. Die Deichsel ist federunterstützt und kehrt beim Loslassen automatisch in die senkrechte Stellung zurück.

Nur wenn die Deichsel sich in Betriebsposition befindet oder die Kriechgangtaste gedrückt ist, sind der Antrieb, das Hubgerüst und alle anderen Funktionen des Staplers voll betriebsbereit.

Armaturenbrettinstrumente

Das Armaturenbrett des Staplers verfügt über eine Batterieentladeanzeige und einen Betriebsstundenzähler. Mit der roten, pilzförmigen Notausknopf kann der Stapler im Notfall sofort gestoppt werden.

Rahmen

Das Antriebsritzel und alle Hauptkomponenten sind durch die geschweißte Rahmenkonstruktion komplett umschlossen und dadurch maximal geschützt. Das Chassis ist oberflächenbehandelt und mit einem Zweikomponenten-Epoxidlack lackiert. Die kompakte Chassisbreite von 800 mm ist Standard bei dieser Produktreihe. Das erleichtert die Handhabung von Lasten in engen Räumen, in Containern oder bei der Blocklagerung.

Hubgerüst und Gabeln

Alle Modelle werden mit Zweifach-Freisicht-Hubgerüsten angeboten. Der Hubgerüstschutz aus Drahtgitter bietet eine hohe Langlebigkeit. Optional kann ein transparenter Schutz bestellt werden. Eine Vielzahl unterschiedlicher Hubgerüsttypen mit Bolzenbefestigung werden abhängig vom Modell angeboten. Dazu gehören Einfach-, Zweifach- und Dreifach-Hubgerüste mit Vollfreihub. Die Rollen sind dauergeschmiert und versiegelt, um eine maximale Lebensdauer zu erreichen. Der Standardgabelquerschnitt beträgt 65 mm; optional ist ein schmales Gabelprofil mit 55 mm erhältlich, um die Längsaufnahme von Gitterboxen bei der Blockstapelung zu ermöglichen.

Batterie

Verschiedene Batteriegrößen von 24 V/200 Ah bis zu 24 V/375 Ah sind für unterschiedliche Leistungsanforderungen verfügbar. Beim MS10E ist das Batterieladegerät im Stapler integriert.

Räder und Rollen

Optional sind Räder aus Verbundmaterialien für bestimmte Einsatzbereiche erhältlich. Die Räder und Rollen befinden sich innerhalb der Chassiskontur und sind somit vor Beschädigung bei Zusammenstößen geschützt.

Elektromotoren

Der MS10E ist mit einem leistungsstarken 1-kW-SEM-Antriebsmotor ausgestattet, der ein hervorragendes Ansprechverhalten garantiert und in allen Betriebssituationen ein ausreichendes Drehmoment liefert. Der Wartungsaufwand ist äußerst gering: Das empfohlene Wartungsintervall beträgt 500 Stunden, um eine lange Lebensdauer zu gewährleisten. Der

Hubmotor ist ein 2-kW-Gleichstromverbundmotor, der spielend mit allen Arbeitslasten fertig wird.

Der MS10-16 ist mit einem 1,2-kW-Drehstromantriebsmotor ausgestattet, der ein kraftvolles Drehmoment liefert und schnell auf Fahrtrichtungsbefehle anspricht. Der wartungsfreie Motor hat lange Inspektionsintervalle und ermöglicht eine lange Betriebsdauer zu geringen Kosten. Die Leistung des 2- bis 3-kW-Gleichstromhubmotors entspricht den Betriebsanforderungen des Staplers.

Antrieb – Lenkeinheit

Der Antriebsmotor ist direkt mit dem Stirnradgetriebe verbunden, das in einem Ölbad läuft. Der Motor ist senkrecht montiert, um effiziente Lüftung sicherzustellen und mechanische Beanspruchung der Stromkabel zu vermeiden. Dadurch werden Ausfallzeiten minimiert.

Hydraulikeinheit

Die Pumpe wird von einem hochleistungsfähigen Doppelschlussmotor angetrieben. Über die Steuerung werden die Signale an den Motor und das Proportionalventil weitergegeben und so die Leistung beim Heben und Absenken kontrolliert. Die Hub-/Senkfunktionen werden direkt am Deichselkopf über die MOSFET-Kombisteuerung aktiviert. Die Modelle MS10 und MS12 sind mit Ein/Aus-Schalter mit sanftem Abstoppen ausgestattet. Die Modelle MS14 und MS16 sind mit Proportionalsteuerung der Steuerungstasten auf der rechten Seite und Ein/Aus-Tasten mit sanftem Abstoppen auf der linken Seite ausgestattet. Ein Durchflussregelventil reguliert die Absenkgeschwindigkeit. Ein Schutzventil verhindert das Absenken bei geplatzttem Schlauch. Der transparente Ölbehälter ermöglicht eine einfache Ölstandkontrolle.

Elektronische Steuerungen

Zur Regelung von SEM-Antriebsmotor und Gleichstromhubmotor wird beim MS10E eine Kombi-MOSFET-Steuerung eingesetzt. Beim MS10-16 regelt eine neue MOSFET-Kombisteuerung für Gleich- und Drehstrom steuert sowohl den Fahr- als auch den Pumpenmotor. Die hohe Energieeffizienz und Motorleistung ermöglichen eine hohe Nutzungsgrad über viele Stunden hinweg. Leichtgängige, progressive Steuerung



ist jederzeit möglich. Die Steuerung umfasst automatisches Bremsen (Gegenstrombremsen), regeneratives Bremsen beim Loslassen der Flügelschalter sowie Rückrollschutz und Anfahrhilfe an Steigungen.

Mit einer anschließbaren Konsole können folgende Steuerungsfunktionen angepasst werden: Vorwärts- und Rückwärtsfahrgeschwindigkeit, automatisches und regeneratives Bremsen, Beschleunigung, Hub- und Senkgeschwindigkeit, Leistung an

Rampen und Abbremsen beim Heben und Absenken. Die Leistungsanforderungen von Fahrer und Einsatz können einfach aufeinander abgestimmt werden, um maximale Produktivität zu erreichen.

Optionen:

- Auswahl der Antriebsräder
- Kühlhaus -30 °C
- Lastschutzzitter
- A4-Dokumentenhalter



NACCO Materials Handling Limited trading as **Yale Europe Materials Handling**
 Flagship House, Reading Road North, Fleet, Hampshire GU51 4WD, Großbritannien.
 Tel: + 44 (0) 1252 770700 Fax: + 44 (0) 1252 770784
www.yale-gabelstapler.eu

Country of Registration: England. Company Registration Number: 02636775



Sicherheit. Das Fahrzeug entspricht der gültigen EU-Richtlinie für Flurförderzeuge. Technische Änderungen vorbehalten.

Publikationsnummer. 258980101 Rev.07
 Gedruckt in Großbritannien (0111HG) DE

Yale ist ein eingetragenes Warenzeichen.
 © Yale Europe Materials Handling 2011. Alle Rechte vorbehalten.

Der abgebildete Stapler enthält Sonderausstattungen.